



R.I.C.E.

ALUX SYSTEME - RICE
3 Rue du Mesnil
50200 GRATOT - France
Tél : 02 33 07 18 18
Fax : 02 33 07 18 00
Site : <http://www.alux-systeme.fr>



CULTA LED

LA LAMPE DE LECTURE





CULTA LED
BELLE. CHALEUREUSE. SIMPLEMENT CULTA.



La lampe de lecture CULTA LED est caractérisée par son esthétique minimaliste et sa fiabilité. Grâce à son fonctionnement intuitif, elle est simple d'utilisation au quotidien et s'adapte aisément aux besoins de l'utilisateur. Une souplesse supplémentaire est amenée par le bras flexible en col de cygne et la tête de lampe pivotable, simplifiant le positionnement de la lampe CULTA LED.

Le champ lumineux extra large assure une lecture détendue grâce à une température de couleur agréable. L'éclairage est aussi confortable (sympathique) que la lumière naturelle. Le réflecteur transparent de CULTA LED, élégant et harmonieux, s'intègre dans tout type d'agencement. Grâce à son

interrupteur sur cordon, même un résident à mobilité réduite peut utiliser la lampe.

Avec 1.100 Lux / 0,5 m, CULTA LED assure les meilleures conditions d'éclairage par un très bon rendu des couleurs. Pour plus de confort et une ambiance chaleureuse.

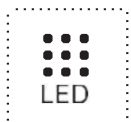
Des matériaux de grande qualité, des sources LED efficaces et l'excellente qualité de finition réduisent les coûts de maintenance et augmentent la rentabilité. Dans les chambres de résidents et de patients, la lampe CULTA LED S 4 P S3 est d'application universelle : elle se fixe sur rail, sur table ou au mur.

La version CULTA LED S 4 B S9 permet le montage direct sur lit avec en option, un raccordement à la commande de lit motorisé (sur demande).

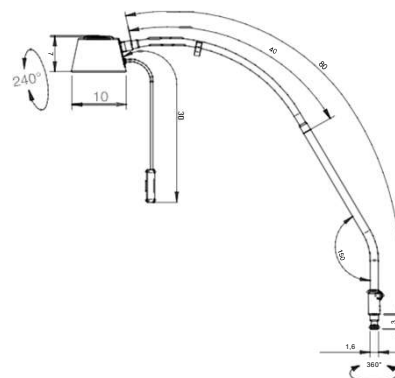




CULTA LED



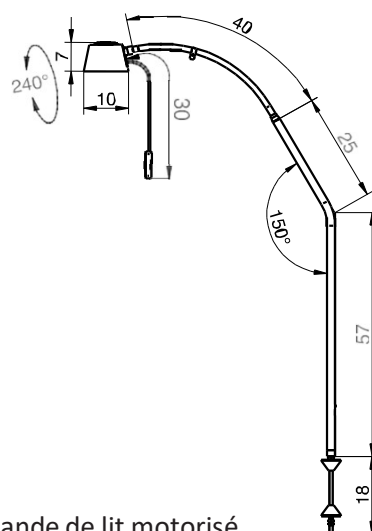
LAMPE DE LECTURE



CULTA LED S 4 P S3

Etau de fixation sur rail ou adaptateur de table de chevet

CULTA LED	N° DE COMMANDE
CULTA LED S 4 P S3	D15.727.000



CULTA LED S 4 B S9

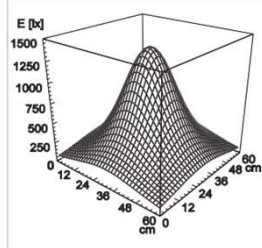
Adaptateur pour lit inclus

En option :

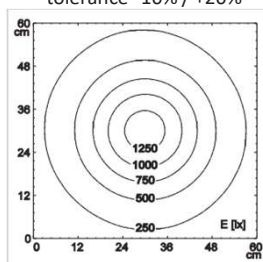
- branchement à la commande de lit motorisé

CULTA LED	N° DE COMMANDE
CULTALEDS4BS9	D15.725.000
CULTALEDS4BS9, Dewert	D15.726.000

Distance de mesure : 0.5 m



* tolérance -10% / +20%



Remarque :

La CULTA LED S 4 B S9 (D15725000 & D15726000) se fixe directement au lit. Pour cette lampe, il n'y a pas d'accessoire.

CULTA LED en résumé

- Tête de lampe pivotable de 240°
- Positionnement aisé du bras en col de cygne
- Design confortable, élégant
- Commande intuitive grâce au cordon
- Réflecteur satiné
- Adapté aux environnements médicaux selon la norme DIN 60598-2-25 et aux établissements de soins

CULTA LED données techniques

Rendement lumineux	1.100 lx / 0.5m*
Champ d'éclairage	Ø 600 mm
Température de couleur	env. 3.000 K*
Indice de rendu des couleurs	Ra >80
Puissance absorbée	5.2 W

* tolérance -10% / +20%

ACCESSOIRES POUR CULTA LED S 4 P S3 (D15.727.000)



FIXATION UNIVERSELLE POUR LITS MÉDICALISÉS

Description	Se monte dans le trou de potence de part et d'autre des lits médicalisés (porte sérum par ex.), avec prolongateur intégré.
Trous de potence	Ø 20-44 mm, l'adaptateur s'ouvre des deux côtés, longueur 35-170 mm
Prolongateur	400 mm de long, embout diamètre 16 mm-W
Matériau	matière de synthèse, acier
Couleur	argent
Poids (net)	0,73 kg
Pour embout Ø	16 mm-W avec écrou de sécurité
N° DE COMMANDE	D14.193.000 - blanc aluminium



FIXATION POUR TABLES DE CHEVET

Description	Adaptateur chevet
Matériau	acier, noir
Couleur	noir
Poids (net)	0,02 kg
Pour embout Ø	16 mm-W avec écrou de sécurité
N° DE COMMANDE	D14.152.000



ETAU POUR RAIL MÉDICAL

Matériau	aluminium
Finition	anodisé
Dimensions des rails	25-35 x 8-10 mm
Poids (net)	0,16 kg
Pour embout Ø	16 mm-W avec écrou de sécurité
N° DE COMMANDE	D13.269.000



FIXATION MURALE

Matériau	polyamide GF
Poids (net)	0,14 kg
Pour embout Ø	16 mm-W avec écrou de sécurité et trou passe-fil
N° DE COMMANDE	D13.231.000 - blanc pur